

EXCLUSIVE
HWR



Die neue HWR Nullpunktspanntechnik **SOLIDBolt** ist die Basis für das produktive Rüsten Ihrer Fräsmaschine. Sicher, flexibel, präzise und schnell sind die Eigenschaften, die für uns bei der Entwicklung wichtig waren.

*The new HWR zero point clamping technology **SOLIDBolt** is the basis for the productive set-up of your milling machine. Secure, flexible, precise and fast are the characteristics that were important for us during development.*

SOLIDBolt

Mechanische Nullpunkttechnik

Mechanical zero-point technology

NULLPUNKTSPANNTECHNIK NEU GEDACHT

SOLIDBolt ein neues und einzigartiges Nullpunktspannsystem. HWR ist es gelungen, mit einem neuen Ansatz die Nullpunkttechnik noch einfacher und besser zu gestalten. Darüber hinaus ist **SOLIDBolt** deutlich weniger kostenintensiv, flexibler in der Anwendung, sicherer in der Spannung und kompatibel mit jeder Maschine bzw. Befestigungsrastrer.

- Einfacher in der Handhabung
- Stärker in der Leistung
- Geringere Kosten
- Flexibler in der Anwendung

NEW ZERO-POINT PHILOSOPHY

SOLIDBolt a new and unique zero point clamping system. HWR has succeeded with a new approach to make the zero-point technique even easier and better. In addition, **SOLIDBolt** is significantly less cost-intensive, more flexible in application, safer in clamping and compatible with any machine or mounting grid.

- Easier to handle
- Stronger in performance
- Lower costs
- More flexible application



Nullpunktspanntechnik – Neu gedacht

New zero-point philosophy

QUALITÄT, FLEXIBILITÄT UND KOSTENERSPARNIS

Durch die Einfachheit des **SOLIDBolt** Systems sind wir in der Lage ein hochwertiges und flexibles Nullpunktsystem für den Kunden kostenextensiv anzubieten. Im Vergleich zu funktionsähnlichen Systemen entstehen bis zu 50% geringere Kosten. Bei der **SOLIDBolt** Nullpunktspanntechnik wird eine Schiebermechanik verwendet, die aus zwei Schiebern und einer gegenläufigen Gewindespindel besteht. Durch eine 45° Übersetzung der Verschlussmechanik zum Spannbolzen können wir eine höhere Verschlusskraft gewährleisten, als bei Systemen mit senkrechter Anordnung.

QUALITY, FLEXIBILITY AND COST SAVINGS

*Due to the simplicity of the **SOLIDBolt** system we are able to offer a high quality and flexible zero point system for the customer cost-extensively. In comparison to similar systems up to 50% less are produced.*

*The **SOLIDBolt** zero point clamping technique uses a sliding mechanism consisting of two sliders and a counter-rotating threaded spindle. Due to a 45° transmission of the locking mechanism to the clamping bolt, we can guarantee a higher locking force than with systems with vertical arrangement.*

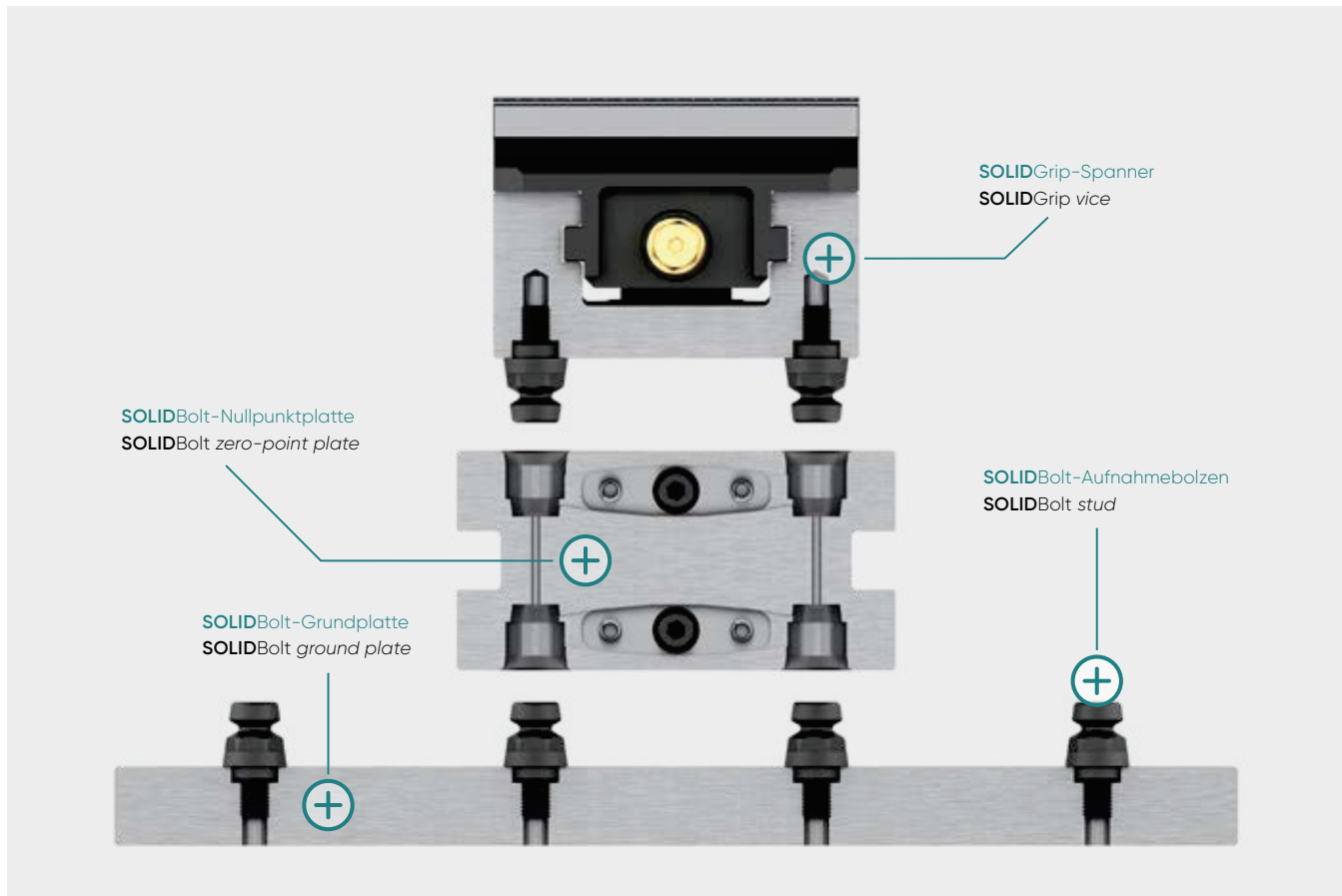


Bei **SOLIDBolt** ist die CNC-Erhöhung inbegriffen

SOLIDBolt includes the CNC extension

Systematischer Aufbau
des **SOLIDBolt**-Systems.

Systematic setup
of the **SOLIDBolt** system



DAS FUNKTIONSPRINZIP

Das Prinzip der **SOLIDBolt**-Technologie beruht auf einer Weiterentwicklung des **SOLIDPoint**[®]-Prinzips. Durch die Umkehr des Zusammenspiels von Nullpunktaufnahme und -bolzen können mit **SOLIDBolt** insbesondere große Maschinentische für einen Bruchteil der ursprünglichen Kosten ausgerüstet werden. Im Detail bedeutet das, Maschinentische oder Grundplatten werden mit Bolzen und nicht flächendeckend mit Nullpunktmechanik ausgestattet. An den benötigten Stellen wird die Nullpunkttechnik nur noch punktuell eingesetzt. Das spart Geld, besonders bei Tischen mit mehr als einer Mehrfachspannstelle!

HOW IT WORKS

The principle of the **SOLIDBolt** technology is an optimization of the **SOLIDPoint**[®] principle. By reversing the interaction of zero point mounting and studs, **SOLIDBolt** can be used to equip large machine tables in particular for a fraction of the original cost. In detail this means that machine tables or base plates are equipped with bolts and not with zero point mechanics. The zero-point technology is only used punctually at the required points. This saves money, especially for tables with more than one multiple clamping point!

Kostenbeispiel für eine Spannstelle

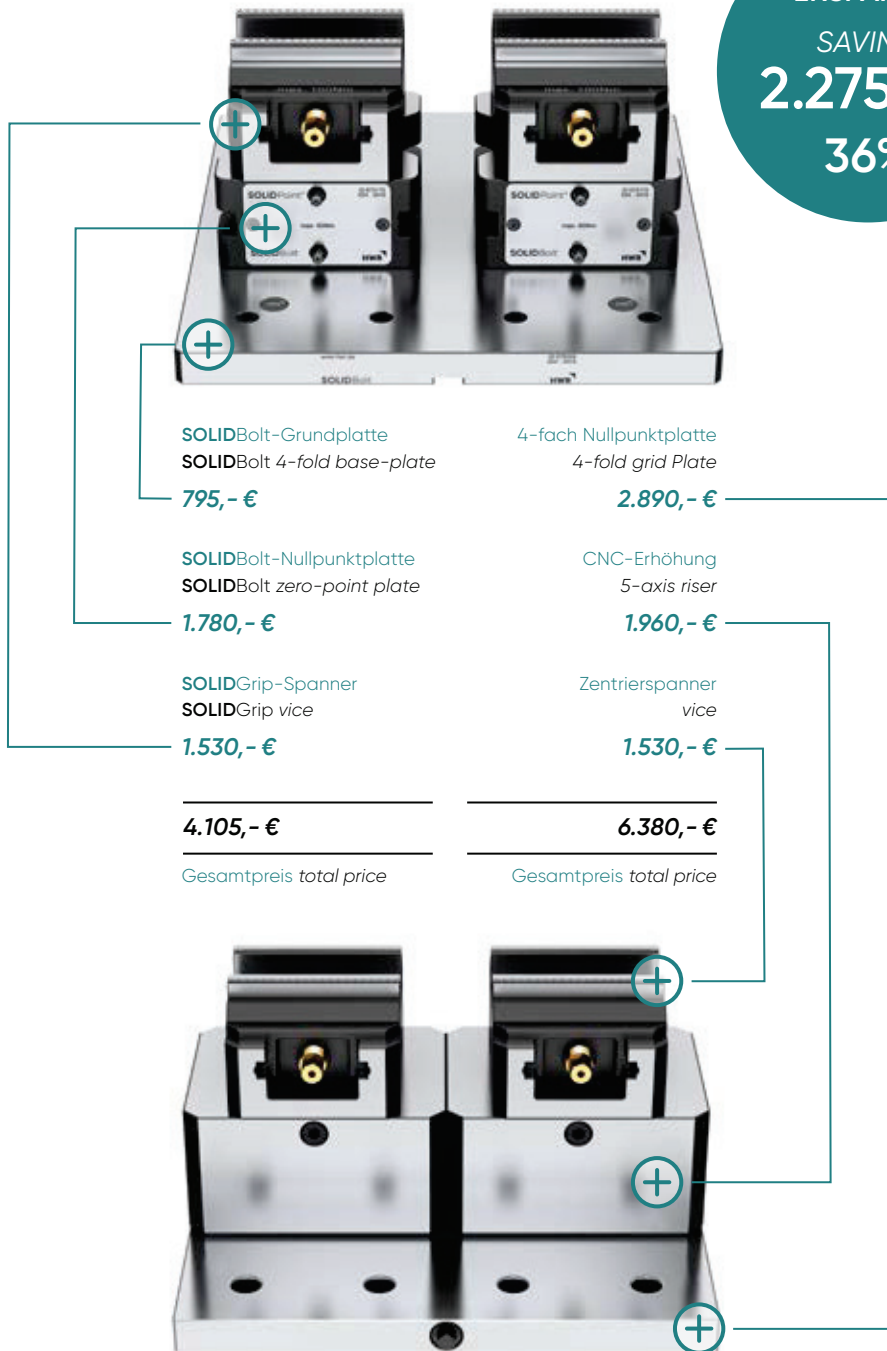
Cost example for one clamping unit

<p>SOLIDBolt-Grundplatte SOLIDBolt 4-fold base-plate</p> <p>795,- €</p>	<p>4-fach Nullpunktplatte 4-fold grid Plate</p> <p>2.890,- €</p>
<p>SOLIDBolt-Nullpunktplatte SOLIDBolt zero-point plate</p> <p>890,- €</p>	<p>CNC-Erhöhung 5-axis riser</p> <p>980,- €</p>
<p>SOLIDGrip-Spanner SOLIDGrip vice</p> <p>765,- €</p>	<p>Zentrierspanner vice</p> <p>765,- €</p>
<hr/> <p>2.450,- €</p> <hr/> <p>Gesamtpreis total price</p>	<hr/> <p>4.635,- €</p> <hr/> <p>Gesamtpreis total price</p>

Kostenbeispiel für zwei Spannstellen

Cost example for two clamping units

ERSPARNIS
SAVING
2.275,- €
36%



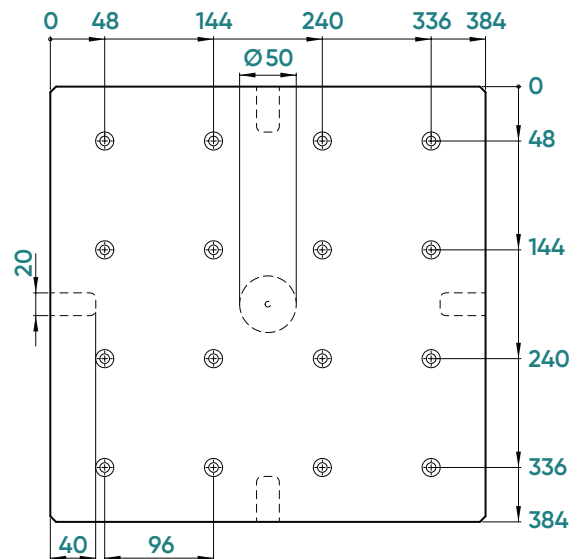
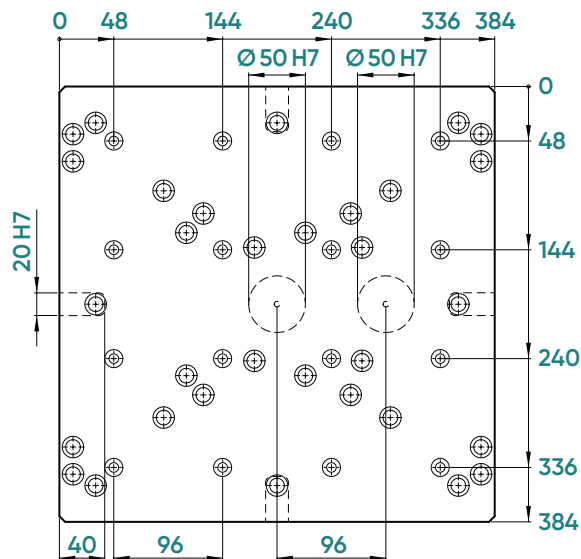
SOLIDBolt Grundplatten

Mechanische Nullpunkttechnik

Mechanical zero-point technology



Lieferung inkl. 8 Bolzen
Delivery incl. 8 Studs

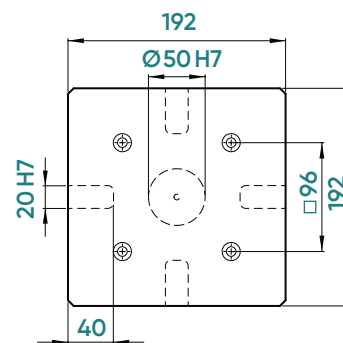
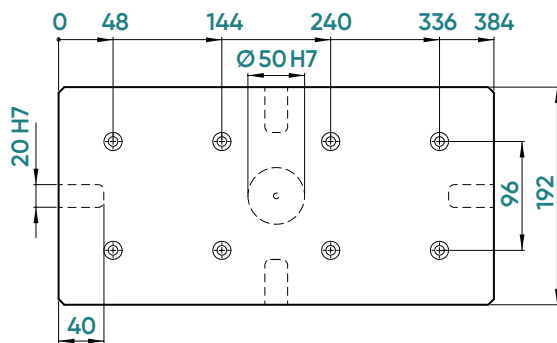


Ident-Nr. / ident-no.	676008	676003
Maße / dimensions	mm 384 x 384 x 27	384 x 384 x 27
Nullpunktsystem / zero-point system	SOLIDBolt	SOLIDBolt
Nullpunktbolzen / zero-point bolt	SOLIDBolt	SOLIDBolt
Bohrbild / hole pattern	mm 0/50/63/80/100/126/150/160	individuell (ident.-no. 677104 / 677114)
Gewicht / weight	kg 28,9	30,3

SOLIDBolt Grundplatten

Mechanische Nullpunkttechnik

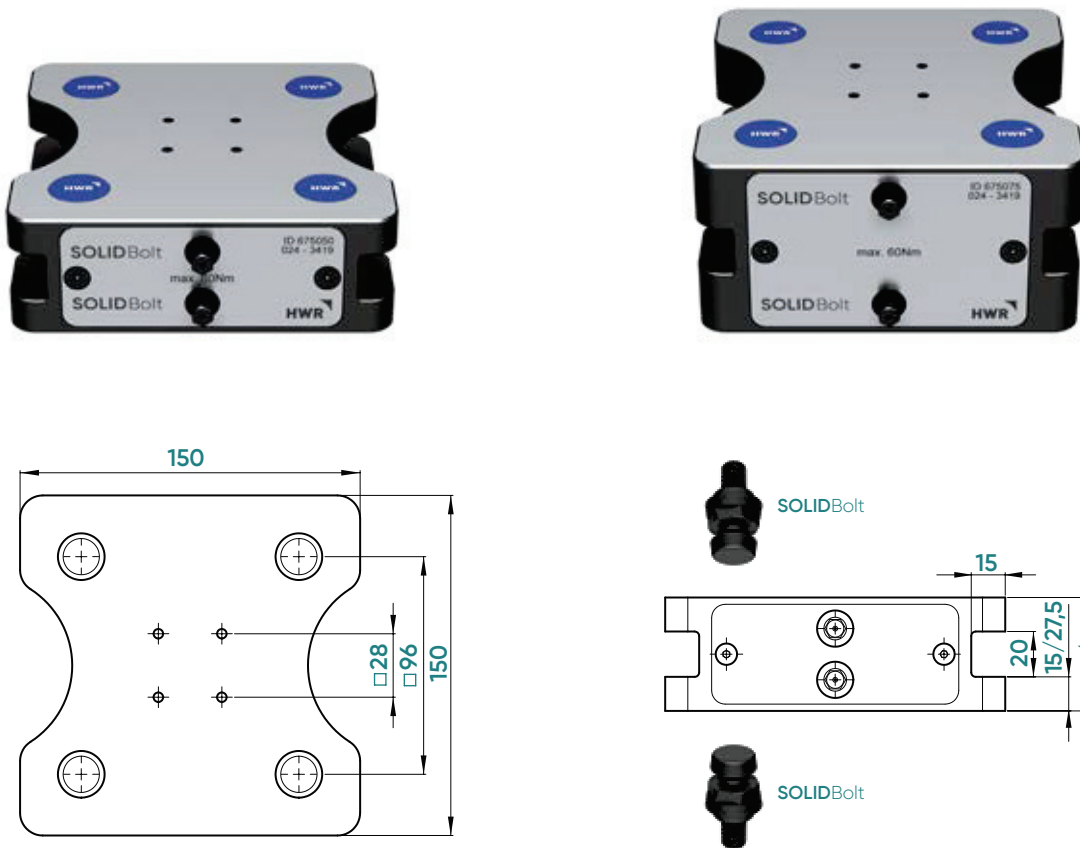
Mechanical zero-point technology



Ident-Nr. / ident-no.	676001	676007
Maße / dimensions	mm 192 x 384 x 27	192 x 192 x 27
Nullpunktsystem / zero-point system	SOLIDBolt	SOLIDBolt
Nullpunktbolzen / zero-point bolt	SOLIDBolt	SOLIDBolt
Bohrbild / hole pattern	mm individuell (ident.-no. 677102 / 677112)	individuell (ident.-no. 677101 / 677111)
Gewicht / weight	kg 15	7,4

SOLIDBolt Nullpunktplatten

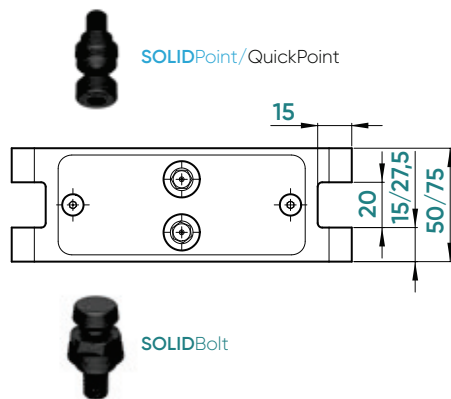
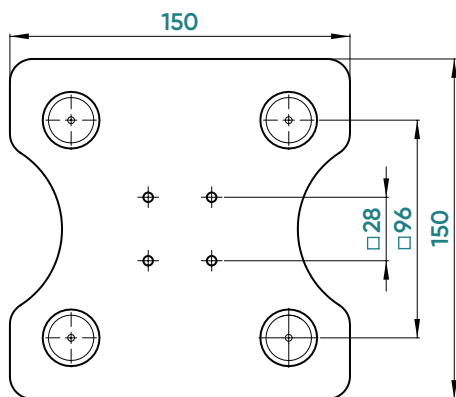
zur Aufnahme von **SOLIDBolt**
for connection to **SOLIDBolt**



Ident-Nr. / ident-no.		675050	675075
Maße / dimensions	mm	150 x 150 x 50	150 x 150 x 75
Nullpunktsystem oben / zero-point system top		SOLIDBolt	SOLIDBolt
Nullpunktsystem unten / zero-point system bottom		SOLIDBolt	SOLIDBolt
Anzugsmoment / tightening torque	Nm	60	60
Haltekraft / holding force	kN	60	60
Positioniergenauigkeit / accuracy	mm	0,005	0,005
Passender Spanner / suitable vice		125	125
Gewicht / weight	kg	6,6	10,5

SOLIDBolt Nullpunktplatten

zur Aufnahme von **SOLIDPoint®** und QuickPoint von Lang
for connecting **SOLIDPoint®** und QuickPoint von Lang

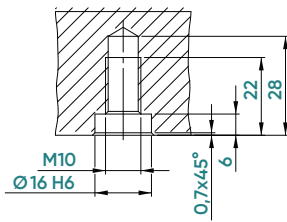


Ident-Nr. / ident-no.		675150	675175
Maße / dimensions	mm	150 x 150 x 50	150 x 150 x 75
Nullpunktsystem oben / zero-point system top		SOLIDPoint®/QuickPoint	SOLIDPoint®/QuickPoint
Nullpunktsystem unten / zero-point system bottom		SOLIDBolt	SOLIDBolt
Anzugsmoment / tightening torque	Nm	60	60
Haltekraft / holding force	kN	60	60
Positioniergenauigkeit / accuracy	mm	0,005	0,005
Passender Spanner / suitable vice		125	125
Gewicht / weight	kg	6,6	10,5

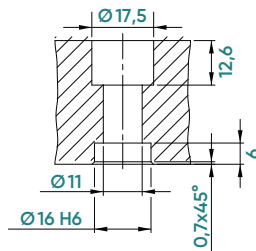
SOLIDBolt

Zubehör / Accessories

96 mm
mit Gewindestiften
with grub screws



96 mm
mit Schrauben
with bolts



Aufnahmebolzen / Zero-point studs

Ident-Nr. / ident-no.	677096	
Bolzendurchmesser / bolt diameter	mm	20
Nullpunktsystem / zero-point system	96 SOLIDBolt	
Verpackungseinheit / packing unit	1 Stück / 1 piece	



Schutzstopfen Aluminium / Protective plugs aluminium

Ident-Nr. / ident-no.	677010	
Bolzendurchmesser / bolt diameter	mm	20
Nullpunktsystem / zero-point system	96 SOLIDBolt	
Verpackungseinheit / packing unit	1 Satz à 4 St. / 1 set of 4 pcs.	



Abdeckschraube / Cover screw

Ident-Nr. / ident-no.	677015	
für Bolzendurchmesser / for bolt diameter	mm	20
Verpackungseinheit / packing unit	1 Satz à 4 St. / 1 set of 4 pcs.	



Abdeckplättchen / Cover plates

Ident-Nr. / ident-no.	669020	
Durchmesser / diameter	mm	20
Verpackungseinheit / packing unit	1 Satz à 20 St. / 1 set of 20 pcs.	



WEITERE SPANNENDE PRODUKTE FINDEN SIE AUF UNSERER WEBSITE

MORE EXCITING PRODUCTS CAN BE
FOUND ON OUR WEBSITE

Entdecken sie unsere Produkte für die Drehspanntechnik im Internet und fordern so noch heute ihren **INOLine®**-Katalog an.

Discover our products for turning clamping technology in the internet and order your **INOLine®** catalogue today.

www.hwr.de

